

# ДРАЙВЕР ДВУХКАНАЛЬНЫЙ ДЛЯ УПРАВЛЕНИЯ IGBT

## ДРИ21-10-17-3ФП1К-1

Драйвер двухканальный ДРИ21-10-17-3ФП1К-1 (далее - драйвер) предназначен для управления двумя IGBT на ток коллектора до 600 А и блокирующее напряжение коллектор -эмиттер до 1700 В.

Обозначение конструкторской документации ДЖИЦ.687253.592 .

### 1 ОПИСАНИЕ

Драйвер выполнен в виде печатной платы с двухсторонним расположением элементов. В состав драйвера входят:

- преобразователь постоянного напряжения питания в переменное;
- два канала драйвера, в каждый из которых входят:
- источник питания выходных каскадов с трансформаторной развязкой и выпрямителями;
- схема контроля величины напряжения питания;
- схема формирователя выходных импульсов;
- каскады усиления мощности;
- схема защиты от перегрузки по току методом мониторинга напряжения насыщения IGBT;
- цепи ограничения напряжения на затворе;
- индикатор полярности выходного напряжения драйвера .
- индикаторы состояния драйвера.

Постоянное напряжение 24 В поступает через вилку Х1 и предохранитель F1. Светодиод V1 “+24V” индицирует наличие питающего напряжения при исправном предохранителе. Оно преобразуется в переменное прямоугольное напряжение с частотой 80 кГц и амплитудой 12 В.

Переменное напряжение подаётся на первичную обмотку трансформатора обоих каналов драйвера. Напряжение с вторичной обмотки поступает на выпрямитель, вырабатывающий напряжения минус 6 В и плюс 18 В. Поскольку пониженное напряжение питания драйвера опасно для IGBT вследствие недостаточной степени его включения и надёжности запираения, а повышенное напряжение опасно из-за возможности пробоя его затвора, осуществляется контроль напряжения. Если напряжение питания ниже (19-21) В, загорается красный светодиод V071 (V072) “20V”, если напряжение питания выше (27 -29) В, загорается красный светодиод V081 (V082) “28V”, в обоих случаях погасает светодиод оптопередатчика UT1 “FLT1” (UT2 “FLT2”).

Когда сигнал “ IN1” ( IN2”) отсутствует, напряжение на выходе драйвера отрицательное, IGBT заперт, светодиод V441 (V442) светится красным цветом. При появлении сигнала “ IN1” (“ IN2”) выходное напряжение драйвера становится положительным и отпирает IGBT, светодиод V441 (V442) светится зелёным цветом.

Если по причине перегрузки или короткого замыкания IGBT не входит в насыщенный режим и напряжение на его коллекторе остаётся высоким, то срабатывает схема защиты. При этом выходное напряжение драйвера относительно медленно изменяется от положительного к отрицательному уровню, мягко запирая IGBT. Схема защиты начинает генерировать импульсы с периодом 33 мкс, зажигающие красный светодиод V091 (V092) “K3”, свечение оптопередатчика обратной связи UT1 “FLT1” (UT2 “FLT2”) становится прерывистым, что сигнализирует об аварийном отключении драйвера.

Выход драйвера из заблокированного состояния осуществляется кратковременным (не менее 5 мкс) включением сигнала “ RES1 ” (“ RES2”). На это время сигнал “ IN1” (“ IN2”) блокируется.

Импульсные помехи на затворе IGBT ограничиваются диодами Шоттки на уровне напряжений питания выходного каскада драйвера.



## 2 ТЕХНИЧЕСКИЕ ХАРАКТЕРИСТИКИ

Наименование параметра		Значения параметров	Единица измерения
Температура окружающего воздуха		- 40 ...+85	°С
Испытательное напряжение 50 Гц между первичными цепями питания и выходными цепями драйвера в течение 60 с		6000	В
Максимальное рабочее напряжение между первичными цепями питания и выходными цепями драйвера		3000	В
Требования к источнику питания	постоянное напряжение	24 ± 5%	В
	потребляемый ток, не более	300	мА
Параметры входных и выходных цепей	вход "IN"	оптический	
	вход "RES"	оптический	
	выход обратной связи "FLT"	оптический	
	номинальная ёмкость нагрузки	0,15	мкФ
	амплитуда отпирающего тока, не менее	4	А
	установившееся отпирающее напряжение, не менее	+ 14	В
	амплитуда запирающего тока, не менее	8	А
	установившееся запирающее напряжение, не более	- 4	В
	максимальная частота входных импульсов	20	кГц
	время задержки включения	(1,0 ± 0,1)	мкс
	время задержки выключения	(0,5 ± 0,1)	мкс
	время нарастания выходного напряжения до +10 В	(0,8 ± 0,1)	мкс
	время спада выходного напряжения до 0 В	(0,5 ± 0,1)	мкс
	пороговое напряжение на входе "С", при котором срабатывает защита IGBT по току	от 5 до 6,5	В
	задержка срабатывания защиты IGBT по току от начала импульса "IN" до начала спада выходного напряжения	(5 ± 1)	мкс
	период импульсов аварийного отключения	33	мкс
	длительность импульса "RES", не менее	5	мкс
масса, не более	200	г.	

### 3 ПОДКЛЮЧЕНИЕ

Для обеспечения электрической прочности драйвер необходимо устанавливать на изолирующие стойки.

Питание выходных цепей драйвера осуществляется постоянным напряжением 24 В, которое подаётся на плату через вилку X1 с помощью розетки WAGO 5,08 2 контакта, (код 231-302/026-000) и проводов сечением не менее 0,35 мм<sup>2</sup>

К системе управления драйвер подключается оптоволоконными кабелями HFBR-RUS с коннекторами HFBR-4503 на концах. Назначение оптодатчиков приведено в таблице 1. В схеме управления должны применяться оптоприёмник HFBR-2532 и оптопередатчик HFBR-1532. Возможный вариант подключения драйвера приведён на рисунке 2.

Таблица 1

Оптодатчик	Обозначение	Функция
UT1 UT2	"FLT1" "FLT2"	В норме передаётся световой сигнал. Если питающее напряжение ниже (19-21) В или выше (27 -29) В, сигнал исчезает. Если после включения сигнала "IN1" ("IN2") напряжение между "C1" и "E1" ("C2" и "E2") через 5 мкс не стало ниже 5,5 В вследствие перегрузки по току или короткого замыкания, то срабатывает схема защиты, сигнал становится прерывистым с периодом 33 мкс.
UR1 UR2	"IN1" "IN2"	Вход драйвера. Активен при наличии светового сигнала
UR3 UR4	"RES1" "RES2"	Вход сброса аварийного состояния драйвера. Импульс света длительностью от 5 мкс сбрасывает схему защиты и блокирует вход "IN1" ("IN2").

К управляемым IGBT драйвер подключается через втулки X2...X7, с помощью наконечников и винтов М3 проводами сечением не менее 0,35 мм<sup>2</sup>. Во избежание ухудшения фронтов выходных импульсов рекомендуется располагать плату близко от управляемых IGBT, а провода "E" и "G" скручивать попарно.

Назначение втулок приведено в таблице 2.

Таблица 2

Втулка	Обозначение	Функция
X2	C1	Выход на диагностический вывод коллектора 1 IGBT
X3	G1	Выход на затвор 1 IGBT
X4	E1	Выход на эмиттер 1 IGBT
X5	C2	Выход на диагностический вывод коллектора 2 IGBT
X6	G2	Выход на затвор 2 IGBT
X7	E2	Выход на эмиттер 2 IGBT

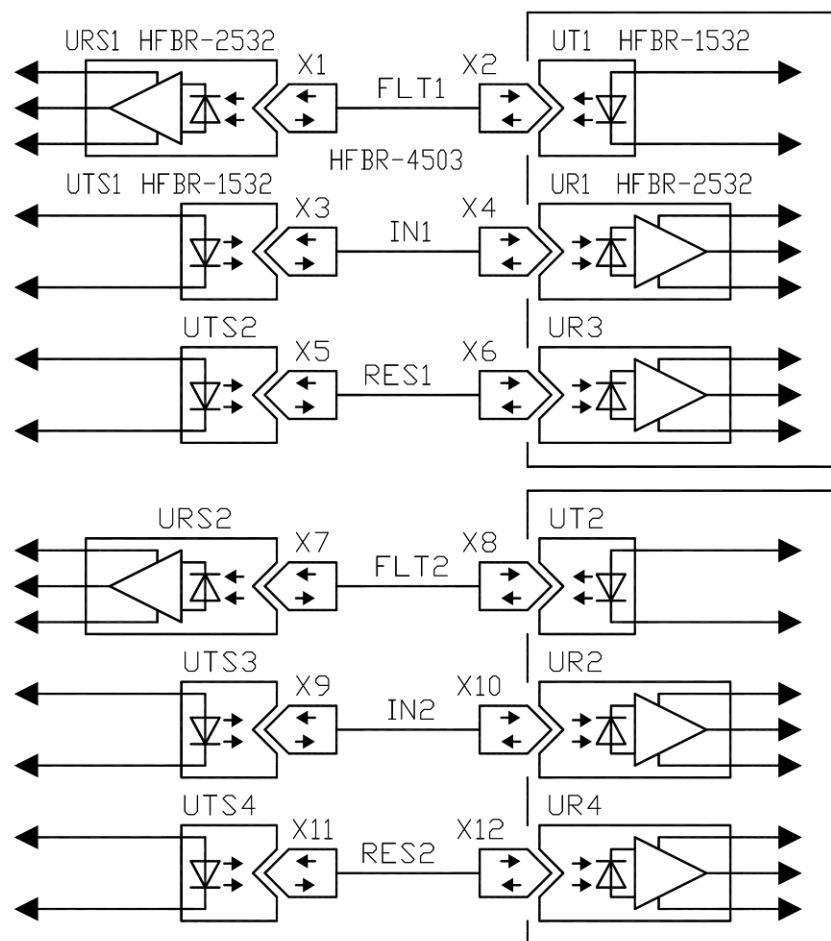


Рисунок 2 - Вариант подключения драйвера